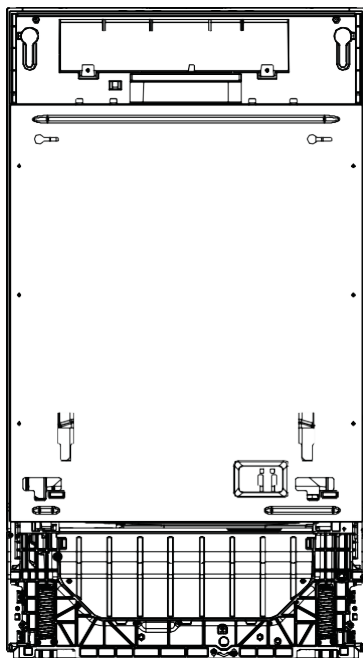




Korisničko uputstvo za mašinu za pranje posuđa



CDIH 1L952/CDIH 1L949
CDIH 2L1047
CDIH 1D952/CDIH 2D949
CDIH 2T1047

Hvala vam što ste kupili Candy proizvod

Pažljivo pročitajte ova uputstva pre upotrebe ovog uređaja. Uputstva sadrže važne informacije koje će vam pomoći da izvučete najbolje iz uređaja i osigurate bezbednu i pravilnu ugradnju, upotrebu i održavanje.

Držite ovaj priručnik na pogodnom mestu kako biste uvek mogli da ga konsultujete radi bezbedne i pravilne upotrebe uređaja.

Ako ovaj uređaj prodate, date nekome ili ga ostavite kada se preselite, prosledite i ovo korisničko uputstvo novom vlasniku da bi se upoznao sa uređajem i bezbednosnim uputstvima.

Sadržaj

Bezbednost i upozorenja.....	1
Opis proizvoda	4
Pregled programa.....	5
Sistem omekšavanja vode.....	8
Korišćenje sredstva za ispiranje	10
Pribor.....	11
Slaganje pribora	12
Dodavanje deterdženta	15
Pre prve upotrebe.....	16
Svakodnevno korišćenje.....	18
Održavanje i čišćenje	20
Rešavanje problema.....	23
Tehnički podaci	26

Mašina za pranje posuđa je pažljivo dizajnirana za bezbedan rad tokom uobičajenih procedura pranja sudova. Imajte sledeća uputstva na umu kada koristite mašinu za pranje posuđa.

▲ UPOZORENJE Opasnost od električnog udara

Pre ugradnje mašine za pranje posuđa, uklonite glavni osigurač ili isključite automatski osigurač. Ovaj uređaj mora biti uzemljen. U slučaju greške ili kvara, uzemljenje će smanjiti rizik od strujnog udara pružanjem putanje najmanjeg otpora za električnu struju. Ovaj uređaj je opremljen kablom koji ima provodnik za uzemljenje i utikač za uzemljenje. Utikač mora biti priključen na odgovarajuću utičnicu koja je ugrađena i uzemljena u skladu sa svim lokalnim zakonima i propisima.

UPOZORENJE – Nepravilno povezivanje provodnika za uzemljenje opreme može dovesti do opasnosti od strujnog udara. Proverite sa kvalifikovanim električarem ili predstavnikom servisa ako ste u nedoumici da li je uređaj pravilno uzemljen.

Nemojte menjati utikač za napajanje isporučen sa uređajem – ako ne odgovara utičnici, postavite odgovarajuću utičnicu od strane kvalifikovanog električara. Nemojte koristiti produžni kabl, adapter ili višestruku utičnicu.

Nepridržavanje ovog saveta može dovesti do strujnog udara ili smrti.

▲ UPOZORENJE Opasnost od posekotina

Pazite – ivice panela su oštre.

Nepridržavanje mera opreza može dovesti do povreda ili posekotina.

▲ UPOZORENJE Kada koristite mašinu za pranje posuđa, pridržavajte se osnovnih mera opreza uključujući sledeće:

- Pročitajte sva uputstva pre upotrebe mašine za pranje sudova.
- Informacije u ovom priručniku moraju se poštovati kako bi se smanjio rizik od požara ili eksplozije ili kako bi se sprečila materijalna šteta, lična povreda ili gubitak života.
- Koristite mašinu samo za predviđene funkcije kao što je to opisano u ovom uputstvu za upotrebu.
- Ovaj uređaj je namenjen za upotrebu u domaćinstvu i za slične primene kao što su:
 - kuhinje za osoblje u prodavnicama, kancelarijama i drugim radnim sredinama;
 - kuće na farmama;
 - od strane klijenata u hotelima, motelima i drugim stambenim sredinama;
 - okruženja tipa pansiona sa doručkom.

Bezbednost i upozorenja

- Koristite samo deterdžente ili sredstva za ispiranje koja su preporučena za upotrebu u domaćoj mašini za pranje posuđa i držite ih van dohvata dece.
- Proverite da li je dozator deterdženta prazan nakon završetka svakog programa pranja.
- Prilikom stavljanja predmeta za pranje u mašinu, oštre predmete stavljajte tako da bude manje mogućnosti da će oštetiti mašinu za pranje posuđa i stavljajte oštre noževe sa ručkom prema gore kako biste smanjili rizik od posekotina.
- Nemojte dodirivati filtersku ploču (metalni disk u bazi mašine za pranje posuđa) tokom ili neposredno nakon upotrebe, jer može biti vruća zbog ploče grejača ispod.
- Ne dirajte kontrole.
- Nemojte da zloupotrebljavate, sedite ili stojite na vratima ili polici za sudove mašine za pranje posuđa.
- Nemojte se naslanjati na podesive police ili ih koristiti da podržite svoju telesnu težinu.
- Da biste smanjili rizik od povreda, ne dozvolite deci da se igraju u ili na mašini za pranje posuđa.
- Pod određenim uslovima, vodonični gas može biti proizveden u sistemu grejača tople vode koji se ne koristi dve nedelje ili više. Vodonični gas je eksplozivan. Ako sistem tople vode nije korišćen u datom periodu, pre upotrebe mašine za pranje posuđa, otvorite sve slavine za toplu vodu i pustite da voda teče iz svake od njih nekoliko minuta. Ovo će osloboditi sav akumulirani vodonični gas. Pošto je gas zapaljiv, nemojte pušiti ili koristiti otvoreni plamen tokom ovog vremena.
- Uklonite vrata odeljka za pranje kada prestajete da koristite staru mašinu za pranje posuđa ili je bacate.
- Neki deterdženti za pranje posuđa su jako alkalni. Mogu biti izuzetno opasni ako se progutaju. Izbegavajte kontakt sa kožom i očima i držite decu dalje od mašine za pranje posuđa kada su vrata otvorena. Proverite da li je posuda za deterdžent prazna nakon završetka ciklusa pranja.
- Sertifikovane stambene mašine za pranje posuđa nisu namenjene ovlašćenim prehranbenim ustanovama.

Bezbednosna uputstva za održavanje

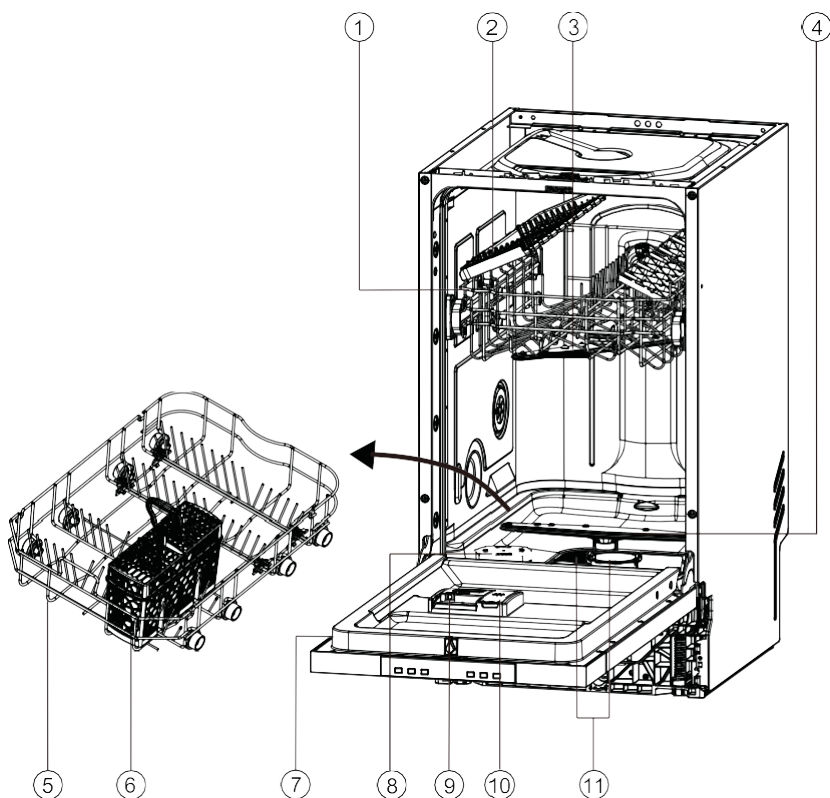
- Isključite uređaj iz napajanja pre bilo kakvog čišćenja ili održavanja.
- Prilikom isključivanja uređaja, povucite utikač umesto kabla za napajanje ili spoja kabla kako biste izbegli oštećenja.
- Nemojte popravljati ili zamenjivati bilo koji deo uređaja ili pokušavati bilo kakvo servisiranje, osim ako to nije izričito preporučeno u ovom uputstvu za upotrebu.
- Održavajte pod oko uređaja čistim i suvim kako biste smanjili mogućnost klizanja.

- Držite područje oko/ispod uređaja čistim od nakupljanja zapaljivih materijala, kao što su vlakna, papir, krpe i hemikalije.

Uputstva za bezbednost pri korišćenju

- Otvorite vrata veoma pažljivo ako mašina za sudove radi. Postoji rizik od prskanja toplom vodom. Ne otvarajte vrata u potpunosti dok prskalice ne prestanu da se rotiraju.
- Vrata ne smeju biti ostavljena u otvorenom položaju jer to može predstavljati opasnost od spoticanja.
- Voda u mašini za sudove nije pogodna za piće.
- Mašina za pranje posuđa mora da se koristi sa postavljenom filterskom pločom, odvodnim filterom i ručicom (ručicama) za prskanje. Da biste identifikovali ove delove, pogledajte crteže u odeljku "Održavanje i čišćenje" ovog korisničkog vodiča.
- Nemojte koristiti ovu mašinu za pranje posuđa ako je oštećena, neispravna, delimično rastavljena ili ako nedostaju ili su oštećeni delovi, uključujući oštećeni kabl za napajanje ili utikač.
- Kućanski aparati nisu namenjeni za igranje sa decom. Deca mlađa od 8 godina moraju se držati dalje od uređaja, osim ako su pod stalnim nadzorom. Ovaj uređaj mogu da koriste deca starija od 8 godina kao i osobe sa smanjenim fizičkim, senzornim ili mentalnim sposobnostima ili bez iskustva i znanja, ukoliko imaju nadzor ili uputstva vezana za bezbednu upotrebu uređaja i ukoliko su svesni mogućih opasnosti.
- Čišćenje i održavanje uređaja ne bi trebalo da rade deca bez nadzora.
- Ne dozvolite deci da se igraju unutra, na ili sa ovim uređajem ili bilo kojim odbačenim uređajem.
- Ako se koristi mašina za pranje posuđa, preporučujemo da se program pranja sa deterdžentom pokrene odmah nakon toga, kako bi se sprečilo oštećenje mašine za pranje posuđa.
- Mašina za pranje posuđa dizajnirana je za pranje normalnog kućnog pribora. Predmeti koji su kontaminirani benzinom, bojom, čelikom ili gvožđem, korozivnim, kiselim ili alkalnim hemikalijama ne smeju se prati u mašini za pranje posuđa.
- Ako se mašina za sudove ne koristi duže vreme, isključite dovod struje i vode u mašinu za sudove.

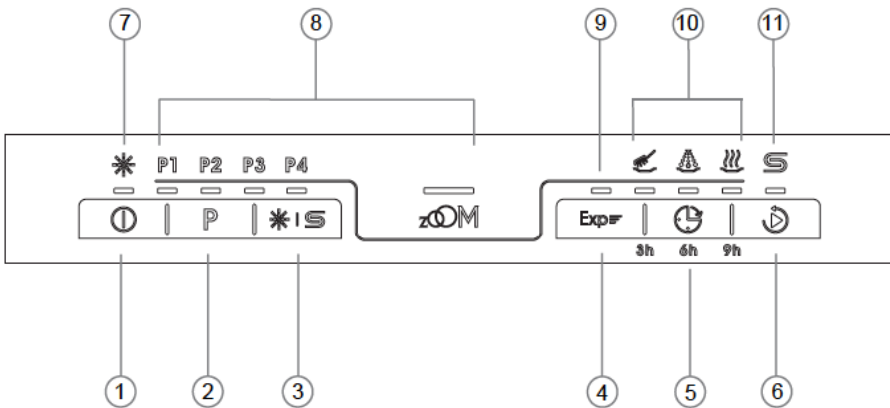
Opis proizvoda



- | | |
|----------------------------|-----------------------------------|
| 1. Gornja korpa | 7. Oznaka ocene |
| 2. Posuda za pribor * | 8. Posuda za so |
| 3. Gornja prskalica | 9. Dozator deterdženta |
| 4. Donja prskalica | 10. Dozator sredstva za ispiranje |
| 5. Donja korpa | 11. Filteri |
| 6. Korpa za pribor za jelo | |

*Neki modeli imaju posudu za pribor.

Modeli sa LED lampicom

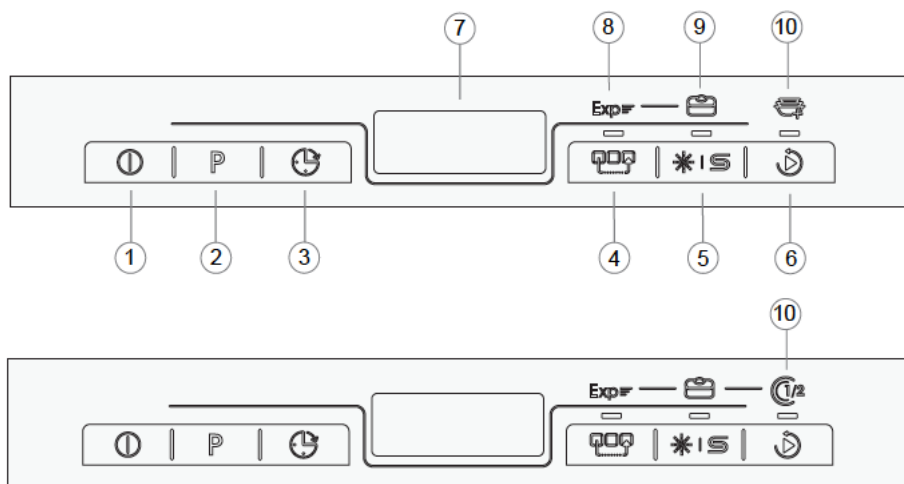


1. Dugme za PALJENJE/GAŠENJE
2. Dugme ZA IZBOR PROGRAMA
3. Nedostatak dugmeta za resetovanje soli i sredstva za ispiranje
4. Dodatno funkcijsko dugme ¹⁾
5. Dugme ZA ODLAGANJE POKRETANJA
6. Taster POKRETANJE/ PAUZA
7. Indikator sredstva za ispiranje
8. Indikator PROGRAMA
9. Indikator dodatne funkcije
- 10 pokazatelja statusa ODLAGANJA POKRETANJA
11. Indikator pomoći za so

1) Neki programi mogu da izaberu dodatne funkcije, dodatne funkcije uključuju dodavanje ekspresnog smanjenja trajanja procesa pranja.

Pregled programa

Modeli sa brojem



1. Dugme za PALJENJE/GAŠENJE
2. Dugme ZA IZBOR PROGRAMA
3. Dugme ZA ODLAGANJE POKRETANJA
4. Dodatno funkcijsko dugme ¹⁾
5. Nedostatak dugmeta za resetovanje soli i sredstva za ispiranje ²⁾
6. Taster POKRETANJE/ PAUZA
7. Prikaz vremena i informacija
8. Indikator funkcije ubrzanja
9. Indikator suve funkcije
10. Dodajte indikator posuda 1/2 indikator funkcije

1) Neki programi mogu da izaberu dodatne funkcije, dodatne funkcije uključuju dodavanje ekspresnog dodavanja bloka za pranje i 1/2 funkcije.

2) Neki modeli imaju funkciju Add dish, a neki modeli imaju funkciju 1/2 funkcije.

Prikaz vremena i informacija

Tokom bilo kog izbora, prikaz se prikazuje pomeranjem odgovarajućih informacija kao što su:

- ▶ Vreme ciklusa programa
- ▶ Vreme odlaganja pokretanja programa
- ▶ Šifre grešaka i informacije o servisu

Nakon početka operacije prikazuje se bez pomeranja:

- ▶ Preostalo vreme u satima od početka odloženog programa, npr. 24h
- ▶ Preostalo vreme ciklusa programa u minutima, npr. 130

Tokom rada može varirati zbog lokalnih uslova i dnevnog radnog opterećenja.

Programi

Programi	Vrsta ostatka hrane	Vrsta opterećenja
P1 ECO 50 °C 298 min	Normalna prljavština: Supe, jaja, sosovi, krompir, testenina, pirinač, pečena ili pržena hrana	Neosetljivo: Pribor za jelo, stakleni pribor
P2 Univerzalno 60 °C 115 min	Normalna prljavština: Kaserole, sosovi, krompir, testenina, pirinač, pečena ili pržena hrana	Neosetljivo: Pribor za jelo, lonci i tiganji
P3 Intenzivno 70 °C 130 min	Teška prljavština: Kaserole, sosovi, krompir, testenina, pirinač, pečena ili pržena hrana	Neosetljivo: Pribor za jelo, lonci i tiganji
P4 Pretpranje 45 °C 20 min 1)	Sveži ostaci prljavštine: Kafa, torta, mleko, hladna pića, salata, kobasice.	Neosetljivo: Posuđe za večeru
P5 ZOOM 45 °C 32 min	Sveža prljavština: Kafa, torta, mleko, hladna pića, salata, kobasice.	Neosetljivo: Pribor za jelo, staklarija

Modeli sa Digitalnim displejom takođe imaju sledeće programe:

P6 Delikatno 45 °C 72 min	Osetljivije posuđe, normalno zaprljano	Sve: Čaše, posuđe, lonci i tiganji
P7 Staklo 45 °C 98 min	Lagana prljavština: Kafa, torta, mleko, hladna pića, salata, kobasice.	Osetljivo: Čaše, posuđe, pribor za jelo.
P8 AUTOMATSKO PRANJE 2) 45-70 °C 148 min	Lagana do teška prljavština: Kaserole, sosovi, krompir, testenina, pirinač, pečena ili pržena hrana	Neosetljivo: Pribor za jelo, lonci i tiganji

- 1) Koristite ovaj program za brzo ispiranje sudova. To sprečava da se preostala hrana veže za sudove i da iz uređaja izađu loši mirisi. Nemojte koristiti deterdžent sa ovim programom!
- 2) Uređaj oseća vrste prljavštine i količinu stvari u uređaju. Automatski podešava temperaturu i količinu vode, potrošnju energije i trajanje programa.

Sistem za omekšavanje vode

Da bi se osigurali dobri rezultati pranja, mašina za pranje posuđa zahteva meku vodu. Tvrda voda može biti štetna za rad mašine za sudove. Vremenom, staklo oprano u tvrdoj vodi će postati neprozirno i posuđe će postati primećeno ili prekriveno belim filmom. Korišćenje veoma tvrde vode može prouzrokovati kvar delova mašine za sudove tokom vremena. So može da poboljša situaciju.

Podešavanje sistema za omekšavanje vode

Količina ispuštene soli može se podesiti u fazama S1 i S6, u zavisnosti od tvrdoće vode.

1. Saznajte vrednost tvrdoće vode iz slavine. Vaša vodovodna kompanija će vam pomoći sa ovim.
2. Podešavanje se može naći u tabeli tvrdoće vode.

Identifikujte lokalnu tvrdoću vode

Tvrdoća vode				Podešavanje omekšivača vode
Nemački stepeni (°dH)	Francuski stepeni (°fH)	Mmol/l	Klarkovi stepeni vi	elektronski
31-50	55-89	5,5-8,9	39-63	S6
17-30	30-54	3,0-5,4	21-38	S5
13-16	23-29	2,3-2,9	16-20	S4 ¹⁾ *
9-12	16-22	1,6-2,2	11-15	S3
0-8	0-15	0-1,5	0-10	S2 ²⁾ *
-	-	-	-	S1 ³⁾ *

* Primedba

- 1) Fabrički podrazumevano podešavanje deterdženta za prah.
- 2) Preporučeno podešavanje za kombinovane tablete deterdženta.
- 3) Indikator za So je isključen.

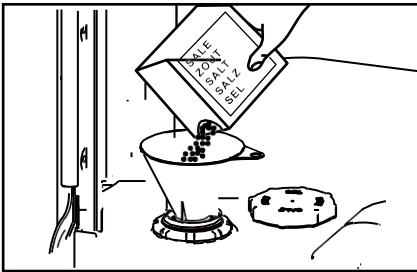
Korišćenje specijalne soli

Čim indikator niske količine soli zasvetli na kontrolnoj tabli, so treba dopuniti. Uvek dopunite specijalnom solju neposredno pre uključivanja uređaja. Na ovaj način zaostaci specijalnog rastvora soli se odmah speru i ne dolazi do korozije u rezervoaru za ispiranje.

Napunite so na sledeći način:

▲ OPREZ

Koristite samo so za pranje posuđa. Drugi proizvodi mogu da oštete uređaj! Prolivena so izaziva koroziju. Pokrenite program nakon svakog dopunjavanja.



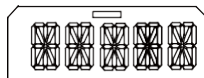
1. Okrenite poklopac u smeru kazaljke na satu da biste otvorili posudu za so.
2. Napunite posudu za so jednom litrom vode.
3. Napunite rezervoar specifičnom solju (prelivanje vode).
4. Uklonite prolivenu so iz dela za otvaranje.
5. Okrenite poklopac suprotno od smera kazaljke na satu da biste zatvorili posudu za so.
6. Pritisnite ***15** dugme 3 sekunde nakon svakog dopunjavanja da biste resetovali indikator za so.

Korišćenje sredstva za ispiranje

Preporučujemo redovno korišćenje tečnog sredstva za ispiranje da biste dobili najbolje rezultate sušenja. Sredstvo za ispiranje daje besprekoran, blistav, čist izgled staklu i porcelanu. Pored toga, sprečava da metal pocrni.

Kada dopuniti dozator sredstva za ispiranje

Kada nivo sredstva za ispiranje postane nizak, za digit modele, displej će prikazati SREDSTVO ZA ISPIRANJE da vas podseti da napunite dozator.



Za modele sa LED lampicom, indikatori za so i ispiranje biće upaljeni da vas podsete na to.

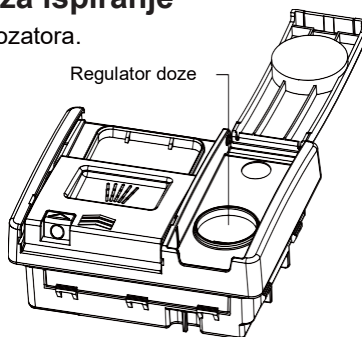
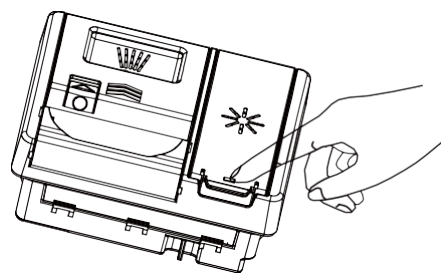
Podešavanje doze sredstva za ispiranje

Normalan, fabrički podešen nivo doze je R2, ali možda ćete morati da prilagodite ovo u skladu sa vašim uslovima vode.

- Ako na kraju pranja ima prekomerne pene, smanjite dozu.
- Ako živite u oblasti tvrde vode ili ako je posuđe mokro ili prugasto nakon sušenja, povećajte dozu.
- Da biste podesili podešavanje sredstva za ispiranje:
- Ako koristite tablete sa ugrađenim sredstvom za ispiranje, preporučujemo da podesite nivo doze sredstva za ispiranje na isključen (R0).

Kako dopuniti dozator sredstva za ispiranje

1. Povucite dugme da biste otvorili poklopac dozatora.



2. Sipajte sredstvo za ispiranje u kružni otvor, vodeći računa da se ne napuni iznad MAKSIMALNE oznake.

VAŽNO!

Pazite da ne prospete sredstvo za ispiranje u mašinu za sudove. Svako izlivanje mora biti obrisano kako bi se sprečilo prekomerno stvaranje pene. U suprotnom može doći do potrebe za servisom koji neće biti pokriven garancijom.

3. Zatvorite poklopac, pobrinite se da je kliknuo.

4. Pritisnite *IS i zadržite dugme 3 sekunde nakon svakog dopunjavanja da biste resetovali indikator sredstva za ispiranje.

VAŽNO!

Nikada ne stavljajte visoko upijajuće materijale, kao što su sunđer i peškiri u mašinu za sudove. Ne stavljajte posuđe ili pribor za jelo koji je zaprljan pepelom duvana, voskom, mazivom ili bojom u mašinu za pranje posuđa.

Pribor za jelo i srebrnina

Sav pribor za jelo i srebrninu treba odmah nakon upotrebe isprati kako bi se sprečila pojava mrlja nekim namirnicama. Srebrni predmeti ne smeju da dođu u kontakt sa nerđajućim čelikom, npr. drugim priborom za jelo. Mešanje ovih predmeta može da izazove mrlje. Uklonite srebrni pribor iz mašine za pranje posuđa i osušite ga ručno odmah po završetku programa.

Aluminijum

Aluminijum može da otupi deterdžent za pranje posuđa. Stepenn promene zavisi od kvaliteta artikla.

Ostali metali

Predmeti od gvožđa i livenog gvožđa mogu da zardaju i uprljaju druge predmete. Bakar, kalaj i mesing imaju tendenciju da naprave fleke. Operite ove predmete ručno.

Drvene posude

Drveni predmeti su uglavnom osetljivi na toplotu i vodu. Redovna upotreba u mašini za pranje posuđa može da dovede do habanja. Ako ste u nedoumici, operite ručno.

Stakleni pribor

Većina staklenog pribora za svakodnevnu upotrebu je bezbedna u mašini za pranje posuđa. Kristalni, vrlo fini i antički stakleni pribor može postati neproziran. Možda biste želeli da operete ove predmete ručno.

Plastika

Neke plastike mogu promeniti oblik ili boju toplom vodom. Proverite uputstva proizvođača o pranju plastičnih predmeta. Plastični predmeti za pranje treba da budu otežani kako se ne bi prevrtali i punili vodom ili padali kroz korpu tokom pranja.

Ukrašeni predmeti

Većina modernih uzoraka na porcelanu bezbedni su u mašini za pranje posuđa. Antički predmeti, oni sa šarom obojenom preko glazure, zlatnim rubom ili ručno obojeni porcelan mogu biti osetljiviji na mašinsko pranje. Ako ste u nedoumici, operite ručno.

Zalepljene stavke

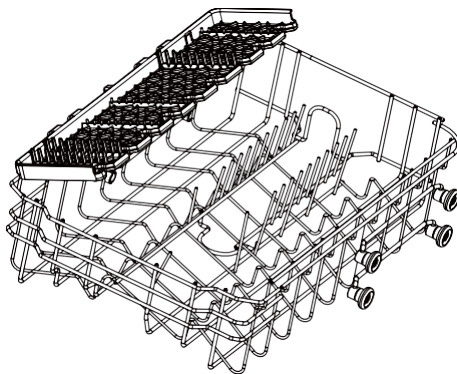
Određena sredstva za lepljenje omekšavaju ili se rastvore tokom mašinskog pranja. Ako ste u nedoumici, operite ručno.

Slaganje pribora za jelo u mašinu

Ako posuđe ili polica za posuđe sadrži zagorelu, spaljenu, lepljivu i drugu hranu koju je veoma teško ukloniti, preporučuje se da je nakvasite na određeno vreme pre pranja ili je uklonite krpom za posuđe ili će je biti teško očistiti. Uklonite sve velike čestice hrane pre nego što stavite posuđe u mašinu za pranje posuđa. Nije potrebno prethodno ispirati pribor pod tekućom vodom.

Gornja polica

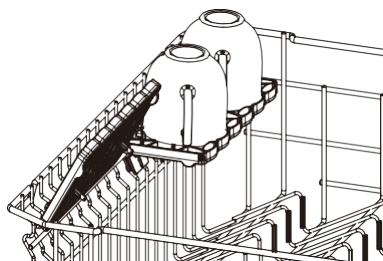
- Gornja polica je dizajnirana da drži predmete kao što su čaše, šolje, tanjiri, tanjiri i plitke tave.
- Gornja polica može biti podešena za smeštaj većih predmeta. Možete podesiti visinu gornje korpe da biste napravili više prostora za visoke predmete u donjoj korpi.



- Gornja polica može biti podešena za smeštaj većih predmeta. Stavite male predmete na sklopivi držač za šolje.

VAŽNO!

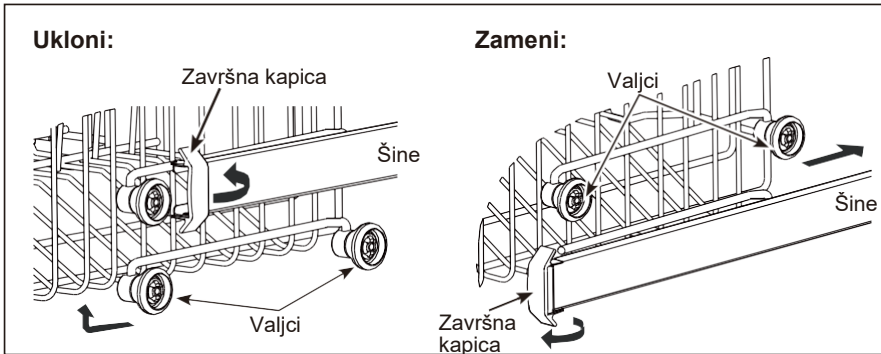
Postavite oštre i šiljate predmete sa oštricom okrenutom nadole u stalak za noževe, kako ne biste imali problema.



Da biste podesili gornju policu:

VAŽNO!

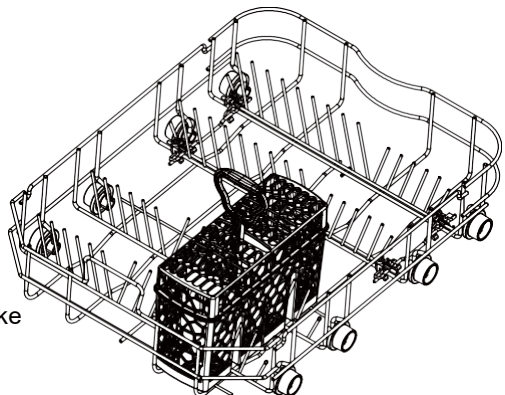
Pre nego što podesite visinu, proverite da li je korpa prazna.



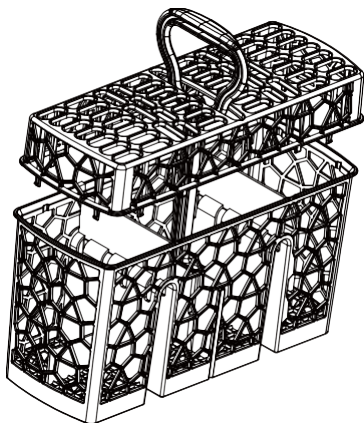
1. Razvucite gornju policu u potpunost i rotirajte dve plastične završne kapice na prednjem delu šina.
2. Uklonite gornju policu.
3. Izaberite komplet valjaka na strani police koji obezbeđuje željenu visinu i ponovo postavite gornju policu navođenjem šina police između odgovarajućeg seta valjaka.
4. Kada je polica ponovo instalirana, rotirajte dve plastične završne kapice do kraja, tako da zatvarač bude pravilno postavljen. Nepravilno postavljanje završnih kapica može dovesti do pada police sa mašine za pranje posuđa.

Donja polica

- Postavite najveće predmete ovde: lonce, tiganje, poklopce, sudove i činije.
- Savijte limove da biste postavili lonce i tave ravno na dno.
- Uverite se da posuđe ne blokira rotaciju gornje prskalice.
- Ako vam je potrebna veća visina za visoke predmete, možete podići gornju korpu. Pogledajte uputstva na prethodnim stranicama.



Korpa za pribor za jelo



- ▶ Pomešajte kašike sa drugim priborom za jelo kako biste sprečili da se zalepe jedna na drugu.
- ▶ Koristite rešetkasti element da biste odvojili pribor za jelo.
- ▶ Postavite pribor za jelo sa ručkama prema dole za bolje rezultate pranja.
- ▶ Dugački predmeti mogu blokirati prskalice, pronađite horizontalni položaj u gornjoj korpi.

▲ OPREZ

Stavite oštre i šiljate predmete sa oštricom okrenutom nadole kako ne bi izazvali probleme.

VAŽNO!

- Koristite samo deterdžente preporučene za automatske mašine za pranje posuđa.
- Deterdženti za pranje posuđa su jako alkalni. Mogu biti izuzetno opasni ako se progutaju. Izbegavajte kontakt sa kožom i očima i držite decu i osetljive osobe dalje od mašine za pranje posuđa kada je otvorena. Proverite da li je dozator deterdženta prazan nakon završetka svakog programa pranja.
- Nikada ne prskajte ili sipajte deterdžent direktno na bilo koji predmet u mašini za pranje posuđa. Tablete deterdženta i mašine za pranje posuđa ne smeju biti u direktnom kontaktu sa posuđem ili priborom za jelo.
- Nemojte koristiti tečnosti za ručno pranje, sapun, deterdžente za veš ili dezinfekcijska sredstva, jer će to oštetiti mašinu za pranje posuđa.

Punjenje dozatora deterdženta

1. Povucite dugme sa desne strane dozatora.

VAŽNO!

Pridite dozatoru sa desne strane kako biste sprečili da vas poklopac udari po ruci.

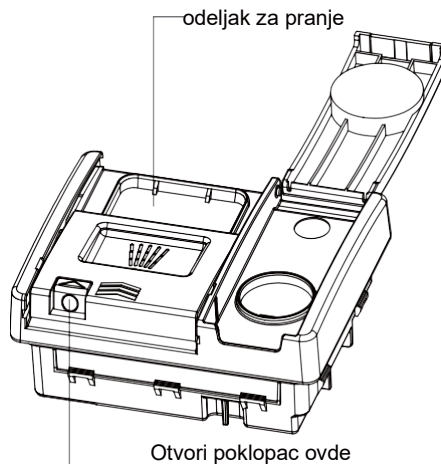
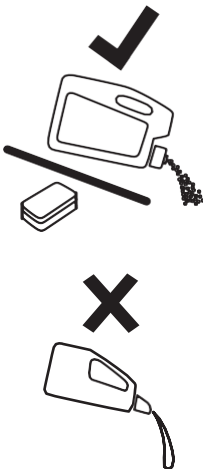
2. Dodajte deterdžent u odgovarajuće odeljke. Oznake '15' i '25' u glavnom odeljku za pranje odgovaraju gramima praškastog deterdženta.

VAŽNO!

Tablete treba staviti samo u glavni (veći) odeljak za pranje.

3. Uklonite višak deterdženta sa ivica dozatora.

4. Zatvorite poklopac i pritisnite dok ne klikne. Deterdžent će se automatski osloboditi u mašinu za pranje posuđa tokom programa pranja.




Kako prilagoditi korisnička podešavanja za LED modele

Tokom izbora programa, pritisnite i **P** zadržite oko 5 sekundi da biste uneli korisnička podešavanja. Korisnička podešavanja uključuju podešavanje omekšivača vode, podešavanje zujalice, podešavanje pomoći za ispiranje i podešavanje memo režima.

1. Uređaj je uključen.

2. Pritisnite i zadržite **P** 5S da biste ušli u režim korisničkog podešavanja, i sve LED lampice će treperiti 1 s i zatim se isključiti. Ako želite da podesite omekšivač vode, pritisnite **P** za pomeranje podešavanja između S1 i S6 (podrazumevano je S4) kao donja tabela:

P1	P2	P3	P4	Uvećavanje	Sx nivo
0	0	0	0	0	S1
1	0	0	0	0	S2
1	1	0	0	0	S3
1	1	1	0	0	S4 podrazumevano
1	1	1	1	0	S5
1	1	1	1	1	S6

- ▶ Ako želite da aktivirate/deaktivirate zujalicu, pritisnite **Exp** da biste uključili (LED) ili ISKLJUČILI (LED) zujalicu.
- ▶ Ako želite da promenite podešavanje sredstva za ispiranje, pritisnite da  biste promenili podešavanje u koracima između R1 (minimalna doza) i R4 (maksimalna doza).

Led prikazuju sledeće:

3h	6h	9h	Rx nivo
0	0	0	R1 Prazan
1	0	0	R2 3 ml
1	1	0	R3 5 ml podrazumevano
1	1	1	R4 6 ml









- ▶ Ako želite da uključite/isključite memo režim, pritisnite ***IS** sledeće:

Simbol soli/ispiranja	Memo režim
0	ISKLJUČENO podrazumevano
1	UKLJUČENO




3. Pritisnite i zadržite taster **Ⓢ** 3S da sačuvate podešavanje i izađete iz režima podešavanja.

Kako prilagoditi korisnička podešavanja za modele DIGIT

Tokom izbora programa, pritisnite i zadržite taster za izbor programa **P** 5 sekundi da biste ušli u režim korisničkog podešavanja. Režim korisničkog podešavanja uključuje podešavanje jezika, podešavanje omekšivača vode, podešavanje zujalice, podešavanje sredstva za ispiranje i podešavanje memo režima.

1. Uređaj je uključen.
2. Pritisnite taster za izbor programa **P** da biste ušli u meni Podešavanje jezika i na displeju će se prikazati trenutni jezik. Pritisnite  da biste se pomerili unazad i * **I S** da biste se pomerili napred između 25 jezika. Ponovo pritisnite taster za izbor programa da biste sačuvali trenutni jezik izbora i ušli u meni za podešavanje omekšivača vode. **P** Ili pritisnite taster za uključivanje  3 sekunde da sačuvate podešavanja i unesete stanje izbora programa.
3. Trenutni nivo tvrdoće vode će biti prikazan nakon što se NA displeju prikaže OMEKŠIVAČ 5S. Podrazumevani nivo je S4. Podešavanje nivoa je od S1 do S6. Pritisnite dodatni funkcijski taster  da biste podesili nivo unazad: S3-S2-S1-S2-S3-S4-S5-S6. Pritisnite taster za resetovanje soli / ispiranja * **I S** da biste postavili nivo napred S4-S5-S6-S1-S2-S3-S4. Pritisnite taster za izbor programa **P** da sačuvate trenutni nivo i unesete podešavanja zujalice. Ili stisnite i držite taster za uključivanje  3 sekunde da biste sačuvali podešavanja i ušli u stanje izbora programa.
4. Displej prikazuje ZUJALICU i prikazuje NE nakon 5 sekundi. Podrazumevano je NE. Pritisnite taster za resetovanje soli / ispiranja * **I S** da biste podesili na NE. Pritisnite taster za **P** izbor programa da biste sačuvali trenutni nivo i uneli podešavanje sredstva za ispiranje. Ili pritisnite i zadržite taster za uključivanje  3S da biste sačuvali podešavanja i uneli status izbora programa.
5. Na displeju se prikazuje trenutni nivo sredstva za ispiranje nakon 5 sekundi. Podešavanje nivoa je od R1-R4, a podrazumevano je R3.  Pritisnite dodatni funkcijski taster da biste podesili nivo unazad: R3-R2-R1-R2-R3-R4. Pritisnite taster za resetovanje soli / ispiranja * **I S** da biste postavili nivo napred R3-R4-R1-R2-R3-R4. Pritisnite taster za izbor programa **P** da sačuvate trenutni nivo i unesete Memo podešavanje. Ili pritisnite i držite taster za uključivanje  3 sekunde da biste sačuvali podešavanja i ušli u stanje izbora programa.
6. Digitalna cev će se pomerati da prikaže MEMO FUNKCIJU i prikazuje NE posle 5 sekundi. Pritisnite taster za resetovanje soli/ispiranja * **I S** da biste prešli između DA i NE. Pritisnite taster za izbor programa **P** da sačuvate trenutni nivo i unesete podešavanje jezika. Pritisnite i zadržite taster za uključivanje  3 sekunde da biste sačuvali podešavanja i uneli stanje izbora programa.

Pokreni program

1. Otvorite vrata i pritisnite dugme za UKLJUČIVANJE/ISKLJUČIVANJE  da biste uključili mašinu za pranje posuđa.
* Na displeju će se prikazati vreme programa pranja.
2. Pritisnite  za izbor željenog programa na kontrolnoj tabli mašine za pranje posuđa.
3. Pritisnite  za pokretanje programa i zatvorite vrata.

▲ NAPOMENA

Ako je MEMO REŽIM DA. Uređaj pamti poslednji program koji ste koristili. Sledeći put kada se uređaj uključi, uređaj unapred bira program koji je poslednji put korišćen.

Paузirajte i ponovo pokrenite program pranja


1. Pažljivo otvorite vrata da paузirate program. Preostalo vreme će treperiti i ogласiće se zvučni signal pauze dok je mašina za pranje posuđa paузirana.

▲ NAPOMENA

Postoji rizik od prskanja toplom vodom, nemojte potpuno otvarati vrata dok se prskalice nisu zaustavile.

2. Napunite, uklonite ili preraspodelite posuđe ako je potrebno.
3. Zatvorite vrata da biste ponovo pokrenuli program.

Otkazite ili promenite program pranja

Pažljivo otvorite vrata da paузirate program. Pritisnite i zadržite  3 sekunde, program pranja se resetuje. A onda možete izabrati novi program pranja za početak.

Započnite program sa odlaganjem

Podesite vreme početka sledećom procedurom kako biste odložili pokretanje programa:

1. Postavite program.
2. Pritisnite i zadržite dugme za rezervaciju  dok ekran ne treperi potrebnim vremenom odlaganja (od 1 do 24 sata).


*Vreme odlaganja LED kalupa je 3h, 6h, 9h.

3. Pritisnite dugme POKRETANJE/PAUZA  i zatvorite vrata.


► Na displeju se prikazuje odbrojavanje odloženog početka. Odbrojavanje se smanjuje sa koracima od 1 sata.

► Kada se odbrojavanje završi, program počinje.

Otkazi odloženi početak

Kada je trenutno vreme rezervacije prikazano na 24 sata ili neko drugo vreme. Ponovo pritisnite  dugme za rezervaciju da biste otkazali rezervaciju.

Otkazi odloženi početak/ program


1. Pritisnite **P** ili  na oko 3 sekunde.
Odgoda početka je otkazana.
Program je obustavljen.
2. Započnite novi program i odložite početak ako želite.

▲ OPREZ

Ako će program biti prekinut u procesu pranja posuđa, ostaci deterdženta ostaju na posuđu. Ovo može da naškodi zdravlju! Obavezno potpuno isperite ostatke deterdženta pre nego što ponovo koristite ovo posuđe.

Kraj programa

Kada je program završen, na displeju se prikazuje kraj CIKLUSA i čuje se zvučni signal (ako nije isključen). Ekran se isključuje.

1.  Pritisnite da biste isključili uređaj ili se uređaj automatski prebacuje u stanje pripravnosti nakon 1 minuta.
2. Otvorite vrata.

▲ OPREZ

Ako se vrata otvore odmah po završetku programa, vruća para može da izađe. Opasnost od opekotina! Pažljivo otvorite vrata!

3. Uklonite posuđe:

- ▶ Lagano otvorite vrata i ostavite ih odškrinuta (oko 100 mm) kako biste pomogli proces sušenja.
- ▶ Pustite da se posuđe ohladi pre nego što ga izvadite iz uređaja. Vruće posuđe se lakše oštećuje.
- ▶ Prvo uklonite predmete iz donje korpe, a zatim iz gornje korpe.

Održavanje i čišćenje

Vremenom, ostaci hrane ili naslage kamenca mogu se akumulirati u mašini za pranje posuđa. To može smanjiti efikasnost, a ostaci hrane mogu proizvesti loš miris. Redovno pregledajte i čistite mašinu za sudove.

VAŽNO!

- Pre bilo kakvog čišćenja ili održavanja, uvek isključite mašinu za sudove iz napajanja, isključite dovod vode i sačekajte da se svi delovi mašine za sudove ohlade.
- Nemojte koristiti sledeća sredstva za čišćenje, jer mogu oštetiti površine:
 - plastične ili nerđajuće čelične podloge za čišćenje
 - abraziv, rastvarač, sredstva za čišćenje domaćinstva
 - kiselinska ili alkalna sredstva za čišćenje
 - deterdžente za veš ili sredstva za dezinfekciju
 - sredstva za čišćenje ili poliranje nerđajućeg čelika
 - tečnosti za ručno pranje ili sapun
- Ako je u mašini za pranje posuđa slomljeno posuđe ili staklo, mora se pažljivo ukloniti kako bi se sprečile povrede ili oštećenja uređaja.
- Nakon čišćenja, uvek proverite da li su prskalice i filteri pravilno postavljeni.

Čišćenje spoljašnjosti mašine za sudove

- Za čišćenje spoljašnjih površina mašine za pranje posuđa, obrišite čistom, mekom vlažnom krpom i osušite čistom krpom bez dlačica.
- Za površine bez ispiranja obrišite duž ili oko površine. Na primer, da biste obrisali spoljne kontrolne tastere, koristite kružno brisanje oko dugmeta.
- Pazite da ne izazovete prekomerno kvašenje kontrolne table.
- Napomena: Pre čišćenja kontrolne table, korisno je onemogućiti dugmad aktiviranjem opcije zaključavanja tastera.

Čišćenje zaptivača vrata i unutrašnjosti mašine za sudove

Temeljito očistite toplom vodom na mekoj krpi bez dlačica. Ako je unutrašnjost jako zaprljana, koristite mašinu za pranje posuđa/sredstvo za uklanjanje kamenca u skladu sa uputstvima proizvođača.

Cleaning the filters

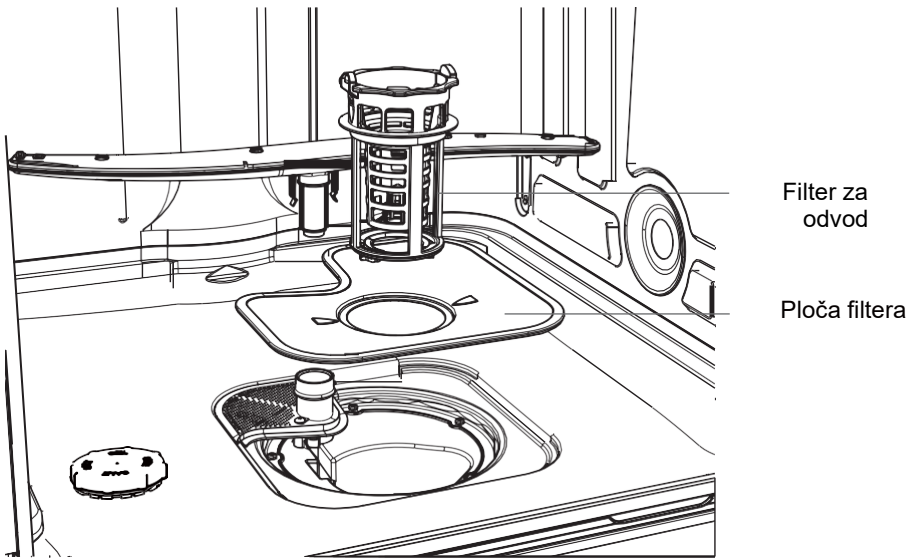
Filteri sprečavaju da veće čestice hrane u vodi za pranje stignu do pumpe. Ove čestice mogu povremeno blokirati filtere. Preporučujemo čišćenje filtera kada god postoje dokazi o česticama hrane.

- Da biste uklonili filter za odvod, okrenite filter u smeru suprotnom od kazaljke na satu da biste ga otpustili, a zatim ga podignite.
- Kada je filter za odvod uklonjen, možete podići ploču filtera.
- Temeljito ih isperite tekućom vodom i zatim zamenite.

Nakon čišćenja pravilno zamenite filtere, uverite se da je ploča filtera u ravni sa osnovom mašine za pranje posuđa.

VAŽNO!

Prilikom čišćenja donje strane filterske ploče, pažljivo rukujte njenom oštrom spoljnom ivicom.



Čišćenje prskalica

Kamenac i čestice hrane u vodi za pranje mogu blokirati rupe u prskalicama i držačima. Očistite ove delove jednom mesečno, ili češće ako se pojavi potreba.

Čišćenje gornje prskalice

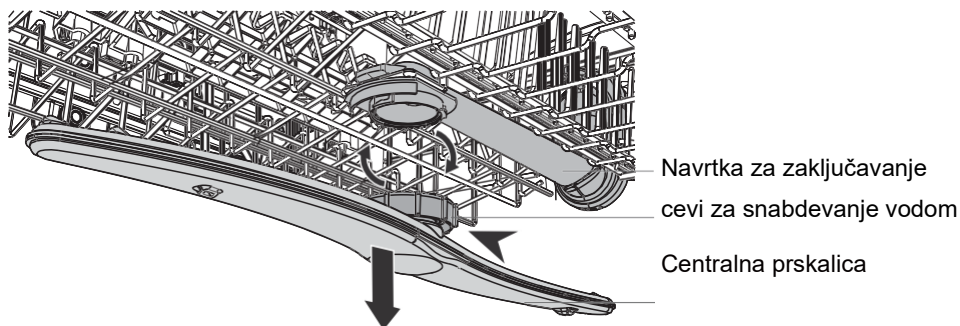
Nemojte uklanjati gornju prskalicu radi čišćenja. Očistite malom plastičnom četkom, ili ako je jako zaprljana ili blokirana, koristite mašinu za čišćenje posuđa/sredstvo za uklanjanje kamenca u skladu sa uputstvima proizvođača.

Čišćenje centralne prskalice

- Da biste uklonili centralnu prskalicu, pažljivo odvrnite maticu za zaključavanje.
- Temeljito isperite prskalicu pod tekućom vodom, a zatim je ponovo napunite.

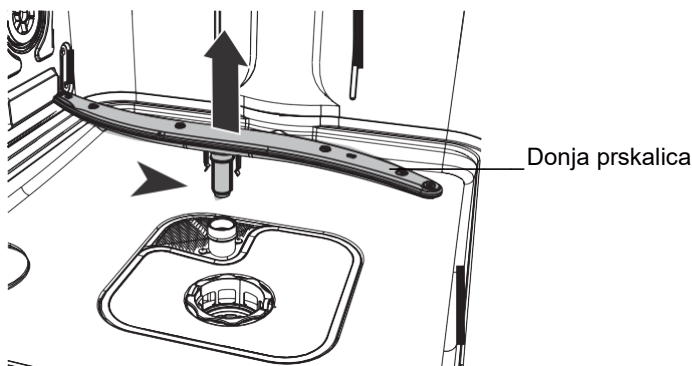
VAŽNO!

Obavezno zavrnite maticu za zaključavanje na centralnoj ruci za prskanje čvrsto nazad na cevi za dovod vode. Proverite da li je centralna prskalica čvrsto zaključana na mestu i slobodno se okreće.



Čišćenje donje prskalice

- Da biste uklonili donju prskalicu, jednostavno podignite prskalicu sa držača.
- Temeljito isperite prskalicu tekućom vodom, a zatim je ponovo postavite na držač.



Mnoge probleme koji se javljaju možete sami da rešite bez stručnog poznavanja. U slučaju problema, proverite sve prikazane mogućnosti i pratite uputstva u nastavku pre nego što kontaktirate servis.

• **⚠ OPREZ**

- Pre održavanja, isključite uređaj i isključite utikač iz električne utičnice.
- Električnu opremu treba da servisiraju samo kvalifikovani stručnjaci za električnu energiju, jer nepravilne popravke mogu prouzrokovati znatna naknadna oštećenja.

Uređaj se ne pokreće ili se zaustavlja tokom rada ili je indikator upaljen

Problem	Mogući uzrok	Moguće rešenje
Program ne počinje.	Vrata uređaja su otvorena.	Zatvorite vrata uređaja.
	Postavljen je odloženi početak.	Pogledajte prikazano vreme.
	Strujni utikač nije priključen u mrežnu utičnicu.	Priključite utikač napajanja.
	Oštećen je osigurač u strujnom kolu kuće.	Zamenite osigurač.
Indikator sredstva za ispiranje je upaljen.	Dozator sredstva za ispiranje je prazan.	Dopunite sredstvo za ispiranje do kraja.
	Dopuna sredstva za ispiranje nije potvrđena.	Pritisnite * I S dugme 3 sekunde nakon svakog dopunjavanja.
Indikator soli je upaljen.	So za omekšivanje je prazna.	Napunite rezervoar specifičnom solju dok se ne napuni.
	Dopuna soli nije potvrđena.	Pritisnite * I S dugme 3 sekunde nakon svakog dopunjavanja.

Rešavanje problema

Šifre grešaka na displeju

Problem	Mogući uzrok	Moguće rešenje
Zvučni alarm, displej prikazuje ALARMCODE E10 Uređaj se ne puni vodom. Ili sve LED lampice trepere jednom u 3 sekunde	Slavina za vodu je zatvorena.	Otvorite slavinu. Napomena: Kada god je greška rešena, isključite uređaj i ponovo pokrenite program.
	Crevo za dovod vode ima zakrivljenost ili savijanje.	Proverite da li je položaj creva ispravan.
	U slučaju sistema za zaustavljanje u vodi: aktivira se zaštita od vode; marker (C) je crven.	Crevo mora biti zamenjeno.
	Filter u crevu za dovod vode je začepljen.	Očistite filter na priključcima ulaznog creva na slavini i na zadnjem delu uređaja.
	Ulaz vode je začepljen.	Proverite protok vode iz slavine.
	Pritisak vode je previše nizak.	Kontaktirajte vaš lokalni vodovod.
Zvučni alarm, displej prikazuje ALARMCODE E20 Uređaj ne ispušta vodu Ili sve LED lampice trepere dvaput u 3 sekunde	Filteri su zapušeni.	<ul style="list-style-type: none"> Izvadite što više vode. Očistite filtere. Nastavite program pritiskom na dugme POKRETANJE/PAUZA.
	Drenaža je blokirana.	<ul style="list-style-type: none"> Izvadite što više vode. Uverite se da su priključak za odvodnu vodu i cevovod ispravni i da nisu blokirani. Nastavite program pritiskom na dugme POKRETANJE/PAUZA.
Zvučni alarm, displej prikazuje ALARMCODE E30 Odliv: Odvodna pumpa radi trajno! Ili sve LED lampice trepere 3 puta u 3 sekunde	Protivpoplavni uređaj je uključen: <ul style="list-style-type: none"> U uređaju curi voda. Ulazni ventil za vodu je otvoren i blokirana. Drenaža je blokirana. 	<ol style="list-style-type: none"> Zatvorite slavinu za vodu. Isključite uređaj iz napajanja. Kontaktirajte servis.

Svi ostali alarmni kodovi:

- Zabeleži šifru alarma
- Kontaktirajte servis ; pogledajte KORISNIČKA SLUŽBA

Rezultati pranja nisu zadovoljavajući

Problem	Mogući uzrok	Moguće rešenje
Posuđe nije čisto.	Filteri su zapušeni.	Očistite filtere.
	Filteri nisu pravilno sastavljeni i postavljeni.	Proverite da li su filteri pravilno sastavljeni i postavljeni.
	Prskalice su začepljene.	Uklonite ostatke hrane tankim šiljastim predmetom.
	Program nije bio primenljiv na vrstu opterećenja i ostatke hrane.	Uverite se da je program primenljiv na vrstu opterećenja i ostatke hrane.
	Netačan položaj stavki u korpama. Voda nije mogla da opere sve predmete.	Uverite se da je položaj predmeta u korpama ispravan i da voda može lako da opere sve predmete.
	Prskalice se nisu mogle slobodno okretati.	Uverite se da je položaj predmeta u korpama ispravan i da ne uzrokuje začepljenje prskalica.
	Nema deterdženta ili nedovoljne količine deterdženta u dozatoru deterdženta.	Uverite se da ste dodali odgovarajuću količinu deterdženta u dozator pre nego što započnete program.
	Ciklus pranja prekinut je dugačkom pauzom.	Nemojte otvarati vrata ili prekidati napajanje tokom ciklusa pranja.
Belkaste pruge, mrlje ili plavičasti slojevi na čašama i posuđu.	Otpuštena je prevelika količina sredstva za ispiranje.	Smanjite otpuštenu količinu sredstva za ispiranje.
	Količina deterdženta je bila prevelika.	Uverite se da ste dodali tačnu količinu deterdženta u dozator pre nego što započnete program.
	Tablete deterdženta sa više jezičaka koje se koriste sa kratkim programom možda se neće potpuno rastvoriti.	Izaberite duži program kada koristite Multitab tablete deterdženta.

Rešavanje problema / Tehnički podaci

Problem	Mogući uzrok	Moguće rešenje
Mrlje od suve vode na čašama i posuđu.	Doza sredstva za ispiranje je preniska.	Povećajte oslobođenu količinu sredstva za ispiranje.
	Kvalitet sredstva za ispiranje ili mrlje na čašama od multitab tableta deterdženta.	Proizvod za čišćenje je prestar; promenite proizvod.
Posuđe je mokro.	<ul style="list-style-type: none">• Program nije imao fazu sušenja.• Program je imao niskotemperaturnu fazu sušenja.	Lagano otvorite vrata i ostavite ih odškrinuta (oko 100 mm) kako biste pomogli proces sušenja.
Posuđe je mokro i mat.	Dozator sredstva za ispiranje je prazan.	Ponovo dopunite sredstvo za ispiranje u dozator i resetujte indikator sredstva za ispiranje.
	Kvalitet sredstva za ispiranje ili Multitab.	Proizvod za čišćenje je prestar; promenite proizvod.

Podaci o proizvodu (prema EU 1059/2010)

Naziv dobavljača ili robna marka	Candy			
Identifikator modela dobavljača	CDIH 1L952	CDIH 1D952	CDIH 1L949	CDIH 2D949
Procenjeni kapacitet u standardnim podešavanjima	9	9	9	9
Energetska efikasnost klase 1)	A+	A+	A+	A++
Godišnja potrošnja struje (AEc) u kWh/godini 2)	222	222	222	197
Potrošnja energije (Et) standardnog ciklusa čišćenja u kWh	0,78	0,78	0,78	0,69
Potrošnja energije (Po) u isključenom režimu u W	0,3	0,3	0,3	0,3
Godišnja potrošnja vode (AWc) u litrama/godini 3)	2520	2520	2520	2520
Učinkovitost sušenja klasa 4)	A	A	A	A
Standardni program (standardni ciklus čišćenja) 5)	ECO	ECO	ECO	ECO
Vreme programa za standardni ciklus čišćenja u minutima	298	298	298	298
Trajanje režima rada nakon obavljenog pranja (TI) u minutima	1	1	1	1
Emisije akustične buke u vazduhu u dB (A) re 1pW	52	52	49	49
Držači / opcioni držači	BI potpuno integrisan			
Pritisak vode u mreži	0,04-1 MPa (= 0,3-10 bara)			
Napon napajanja	230 V/50 Hz			
Maksimalni intenzitet struje	9			
Ukupna apsorbirana snaga	1930 W			
Boje	srebrna			

1) A+++ (najveća efikasnost) do D (najniža efikasnost).

2) Potrošnja energije se zasniva na standardnom ciklusu čišćenja (280 godišnje) koristeći punjenje hladnom vodom i potrošnju nižih režima. Prava potrošnja energije će zavisi od toga kako se kućni aparat koristi.

3) Potrošnja vode u litrama godišnje, na osnovu 280 standardnih ciklusa čišćenja. Prava potrošnja vode će zavisi od toga kako se kućni aparat koristi.

4) A (najveća efikasnost) do G (najniža efikasnost).

5) Ovaj program je pogodan za čišćenje obično zaprljanog stonog posuđa i najefikasniji je program u smislu kombinovane potrošnje energije i vode za tu vrstu stonog posuđa.

Tehnički podaci

Podaci o proizvodu (prema EU 1059/2010)

Naziv dobavljača ili robna marka	Candy	
Identifikator modela dobavljača	CDIH 2L1047	CDIH 2T1047
Procenjeni kapacitet u standardnim podešavanjima	10	10
Energetska efikasnost klase 1)	A++	A++
Godišnja potrošnja struje (AEc) u kWh/godini 2)	211	211
Potrošnja energije (Et) standardnog ciklusa čišćenja u kWh	0,74	0,74
Potrošnja energije (Po) u isključenom režimu u W	0,3	0,3
Godišnja potrošnja vode (AWc) u litrama/godini 3)	2520	2520
Učinkovitost sušenja klasa 4)	A	A
Standardni program (standardni ciklus čišćenja) 5)	ECO	ECO
Vreme programa za standardni ciklus čišćenja u minutima	298	298
Trajanje režima rada nakon obavljenog pranja (TI) u minutima	1	1
Emisije akustične buke u vazduhu u dB (A) re 1pW	47	47
Držači / opcioni držači	BI potpuno integrisan	
Pritisak vode u mreži	0,04-1 MPa (= 0,3-10 bara)	
Napon napajanja	230 V/50 Hz	
Maksimalni intenzitet struje	10	
Ukupna apsorbovana snaga	1930 W	
Boje	srebrna	

- 1) A+++ (najveća efikasnost) do D (najniža efikasnost).
- 2) Potrošnja energije se zasniva na standardnom ciklusu čišćenja (280 godišnje) koristeći punjenje hladnom vodom i potrošnju nižih režima. Prava potrošnja energije će zavisiti od toga kako se kućni aparat koristi.
- 3) Potrošnja vode u litrama godišnje, na osnovu 280 standardnih ciklusa čišćenja. Prava potrošnja vode će zavisiti od toga kako se kućni aparat koristi.
- 4) A (najveća efikasnost) do G (najniža efikasnost).
- 5) Ovaj program je pogodan za čišćenje obično zaprljanog posuđa i najefikasniji je program u smislu kombinovane potrošnje energije i vode za tu vrstu posuđa.

Podaci o proizvodu (prema EU 1059/2010)

Naziv dobavljača ili robna marka	Candy		
Identifikator modela dobavljača	CDIH 1L949-08	CDIH 2L1047-08	CDIH 2D1047-08
Procenjeni kapacitet u standardnim podešavanjima	9	10	10
Energetska efikasnost klase 1)	A	A	A
Godišnja potrošnja struje (AEc) u kWh/godini 2)	222	211	211
Potrošnja energije (Et) standardnog ciklusa čišćenja u kWh	0,78	0,74	0,74
Potrošnja energije (Po) u isključenom režimu u W	0,3	0,3	0,3
Godišnja potrošnja vode (AWc) u litrama/godini 3)	2520	2520	2520
Učinkovitost sušenja klasa 4)	A	A	A
Standardni program (standardni ciklus čišćenja) 5)	ECO	ECO	ECO
Vreme programa za standardni ciklus čišćenja u minutima	298	298	298
Trajanje režima rada nakon obavljenog pranja (TI) u minutima	1	1	1
Emisije akustične buke u vazduhu u dB (A) re 1pW	49	47	47
Držači / opcioni držači	BI potpuno integrisan		
Pritisak vode u mreži	0,04-1 MPa (= 0,3-10 bara)		
Napon napajanja	230 V/50 Hz		
Maksimalni intenzitet struje	9	10	10
Ukupna apsorbovana snaga	1930 W	1930 W	1930 W
Boje	srebrna	srebrna	srebrna

1) A+++ (najveća efikasnost) do D (najniža efikasnost).

2) Potrošnja energije se zasniva na standardnom ciklusu čišćenja (280 godišnje) koristeći punjenje hladnom vodom i potrošnju nižih režima. Prava potrošnja energije će zavisiti od toga kako se kućni aparat koristi.

3) Potrošnja vode u litrama godišnje, na osnovu 280 standardnih ciklusa čišćenja. Prava potrošnja vode će zavisiti od toga kako se kućni aparat koristi.

4) A (najveća efikasnost) do G (najniža efikasnost).

5) Ovaj program je pogodan za čišćenje obično zaprljanog posuđa i najefikasniji je program u smislu kombinovane potrošnje energije i vode za tu vrstu posuđa.



0120503014

